

Inspiron 24

3000 Series

Quick Start Guide

Snelstartgids

Guide d'information rapide

Schnellstart-Handbuch

Guida introduttiva rapida



1 Setting up the stand

Stel de standaard in | Installer le socle inclinable

Einrichten des Standrahmens | Installazione del piedistallo

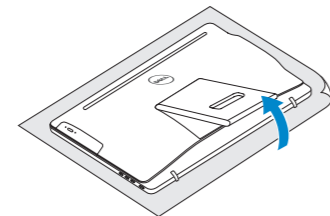
Easel stand

Ezelstandaard

Socle chevalet

Staffelei-Standrahmen

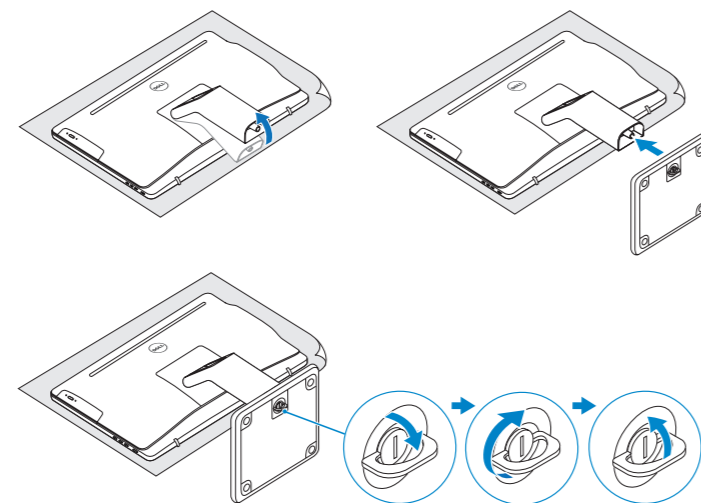
Piedistallo a cavalletto



Pedestal stand

Voetstuk | Socle piédestal

Podest-Standrahmen | Piedistallo a colonna



2 Set up the keyboard and mouse

Stel het toetsenbord en de muis in | Installez le clavier et la souris

Tastatur und Maus einrichten | Configurare la tastiera e il mouse

See the documentation that shipped with the keyboard and mouse.

Raadpleeg de documentatie die bij het toetsenbord en de muis is meegeleverd.

Reportez-vous à la documentation fournie avec le clavier et la souris.

Weitere Informationen finden Sie in der Dokumentation Ihrer Tastatur und Maus.

Consultare la documentazione fornita con la tastiera e il mouse.

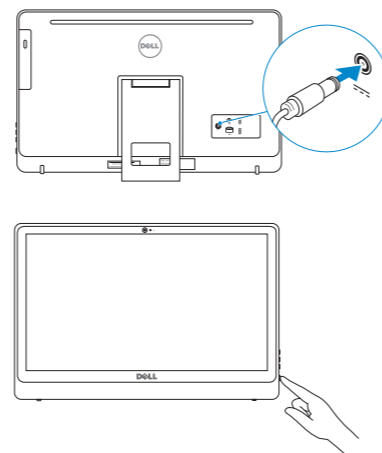
3 Connect the power cable and press the power button

Sluit de stroomkabel aan en druk op de aan-uitknop

Connectez le câble d'alimentation et appuyez sur le bouton d'alimentation

Stromkabel anschließen und Betriebsschalter drücken

Collegare il cavo di alimentazione e premere l'Accensione



4 Finish operating system setup

Voltooi de installatie van het besturingssysteem

Terminez la configuration du système d'exploitation

Betriebssystem-Setup abschließen

Terminare la configurazione del sistema

Windows



Enable security and updates

Schakel de beveiliging en updates in

Activez la sécurité et les mises à jour

Sicherheit und Aktualisierungen aktivieren

Abilitare sicurezza e aggiornamenti



Connect to your network

Maak verbinding met uw netwerk

Connectez-vous à votre réseau

Mit dem Netzwerk verbinden

Connettere alla rete

NOTE: If you are connecting to a secured wireless network, enter the password for the wireless network access when prompted.

N.B.: Als u verbinding maakt met een beveiligd draadloos netwerk, vul dan het wachtwoord voor het netwerk in wanneer daar om gevraagd wordt.

REMARQUE : si vous vous connectez à un réseau sans fil sécurisé, saisissez le mot de passe d'accès au réseau sans fil lorsque vous y êtes invité.

ANMERKUNG: Wenn Sie sich mit einem geschützten Wireless-Netzwerk verbinden, geben Sie das Kennwort für das Wireless-Netzwerk ein, wenn Sie dazu aufgefordert werden.

N.B.: Se ci si sta connettendo a una rete wireless protetta, inserire la password di accesso alla rete wireless quando richiesto.



Sign in to your Microsoft account or create a local account

Meld u aan bij uw Microsoft-account of maak een lokale account aan

Connectez-vous à votre compte Microsoft ou créez un compte local

Bei Ihrem Microsoft-Konto anmelden oder lokales Konto erstellen

Effettuare l'accesso al proprio account Microsoft oppure creare un account locale

Ubuntu

Follow the instructions on the screen to finish setup.

Volg de instructies op het scherm om de setup te voltooiën.

Suivez les instructions qui s'affichent pour terminer la configuration.

Folgen Sie den Anweisungen auf dem Bildschirm, um das Setup abzuschließen.

Seguire le istruzioni visualizzate sullo schermo per terminare la configurazione.

Learn how to use Windows

Lees meer over het gebruik van Windows

Apprenez à utiliser Windows

Informationen zur Verwendung von Windows

Imparare a usare Windows



Help and Tips

Hulp en tips | Aide et conseils

Hilfe und Tipps | Aiuto e suggerimenti



Product support and manuals

Productondersteuning en handleidingen

Support produits et manuels

Produktsupport und Handbücher

Supporto prodotto e manuali

dell.com/support

dell.com/support/manuals

dell.com/windows

dell.com/support/linux

Contact Dell

Neem contact op met Dell | Contacter Dell

Kontaktaufnahme mit Dell | Contattare Dell

dell.com/contactdell

Regulatory and safety

Regelgeving en veiligheid

Réglementations et sécurité

Sicherheitshinweise und Zulassungsinformationen

Normative e sicurezza

dell.com/regulatory_compliance

Regulatory model

Wettelijk model | Modèle réglementaire

Muster-Modellnummer | Modello di conformità

W12C

Regulatory type

Wettelijk type | Type réglementaire

Muster-Typnummer | Tipo di conformità

W12C002

Computer model

Computermodel | Modèle de l'ordinateur

Computermodell | Modello del computer

Inspiron 24-3452

© 2015 Dell Inc.

© 2015 Microsoft Corporation.



07Y69FA00

Printed in China.
2015-05

Locate your Dell apps in Windows

Zoek uw Dell-apps in Windows

Localisez vos applications Dell dans Windows

Ihre Dell Apps in Windows ausfindig machen

Posizionare le app Dell in Windows



Register your computer

Registreeer de computer | Enregistrez votre ordinateur
Computer registrieren | Registrare il computer



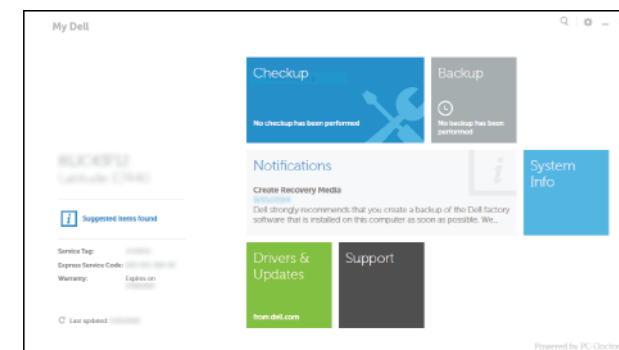
Dell Backup and Recovery

Dell Back-up en herstel | Dell Backup and Recovery
Dell Backup and Recovery | Backup e recupero di Dell



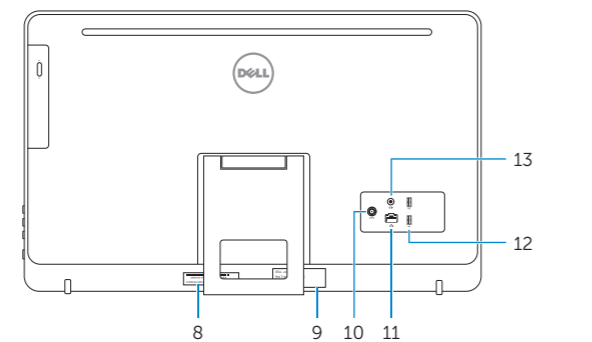
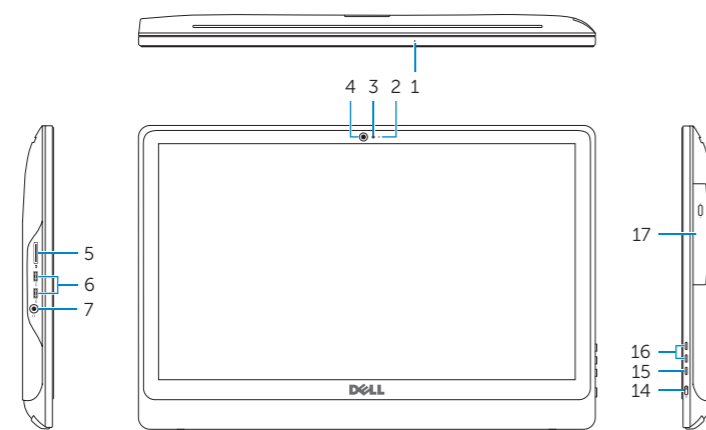
My Dell

Mijn Dell | Mon Dell
Mein Dell | Il mio Dell



Features

Kenmerken | Caractéristiques | Funktionen | Funzioni



1. Microphone (on computers with touchscreen display only)
2. Microphone (on computers with non-touchscreen display only)
3. Camera-status light
4. Camera
5. Media-card reader
6. USB 3.0 ports (2)
7. Headset port
8. Service Tag label
9. Regulatory label
10. Power-adaptor port

1. Microfoon (alleen op computers met aanraakscherm)
2. Microfoon (alleen op computers zonder aanraakscherm)
3. Statuslampje camera
4. Camera
5. Mediakaartlezer
6. USB 3.0-poorten (2)
7. Headsetpoort
8. Servicetag
9. Regelgevingsplaatje
10. Poort voor netadapter

11. Network port
12. USB 2.0 ports (2)
13. Audio-out port
14. Power button
15. Screen off/on button
16. Brightness control buttons (2)
17. Optical drive (optional)

11. Netwerkpoot
12. USB 2.0-poorten (2)
13. Audio-uit-poort
14. Aan-uitknop
15. Aan-uitknop beeldscherm
16. Bedieningsknoppen voor helderheid (2)
17. Optisch station (optioneel)

1. Microphone (uniquement sur les ordinateurs à écran tactile)
2. Microphone (uniquement sur les ordinateurs à écran non tactile)
3. Voyant d'état de la caméra
4. Caméra
5. Lecteur de carte mémoire
6. Ports USB 3.0 (2)
7. Port pour casque
8. Étiquette de numéro de série
9. Étiquette de conformité aux normes
10. Port de l'adaptateur d'alimentation

1. Mikrofon (nur bei Computern mit Touchscreen-Bildschirm)
2. Mikrofon (nur bei Computern ohne Touchscreen-Bildschirm)
3. Kamerastatusanzeige
4. Kamera
5. Medienkartenlezer
6. USB 3.0-Anschlüsse (2)
7. Kopfhöreranschluss
8. Service-Tag-Etikett
9. Normenetikett
10. Netzadapteranschluss

11. Port réseau
12. Ports USB 2.0 (2)
13. Port de sortie audio
14. Bouton d'alimentation
15. Bouton marche/arrêt de l'écran
16. Boutons de commande de la luminosité (2)
17. Lecteur optique (en option)

11. Netzwerkanschluss
12. USB 2.0-Anschlüsse (2)
13. Audio-Ausgangsanschluss
14. Betriebsschalter
15. Ein-/Aus-Taste des Bildschirms
16. Tasten zur Helligkeitssteuerung (2)
17. Optisches Laufwerk (optional)

1. Microfono (solo su computer con display a sfioramento)
2. Microfono (solo su computer con display non a sfioramento)
3. Indicatore di stato della fotocamera
4. Fotocamera
5. Lettore di schede flash
6. Porte USB 3.0 (2)
7. Porta auricolare
8. Etichetta Numero di servizio
9. Etichetta di conformità alle normative
10. Porta dell'adattatore di alimentazione

11. Porta di rete
12. Porte USB 2.0 (2)
13. Porta audio in uscita
14. Accensione
15. Pulsante accensione/spengimento schermo
16. Pulsanti controllo luminosità (2)
17. Unità ottica (opzionale)

Tilt

Kantelen | Incliner | Neigung | Inclinazione

